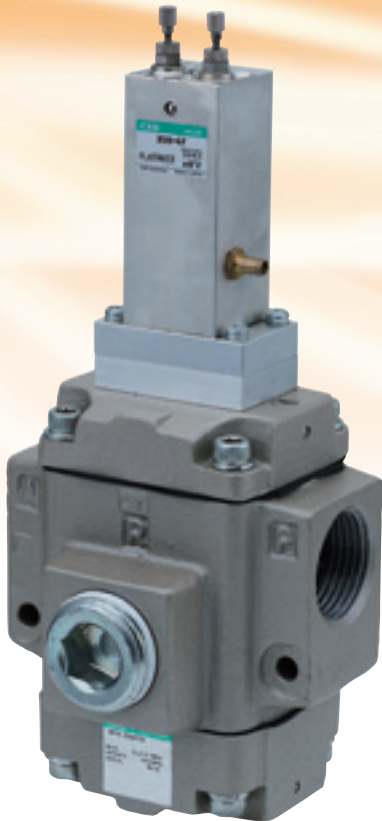


# 電気レス パルスで飛ばし、パルスで減らす

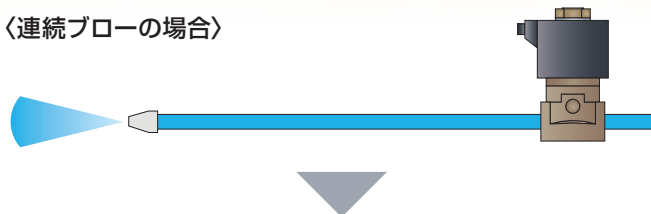


※Rポートのプラグは当社の製品に含まれておりません

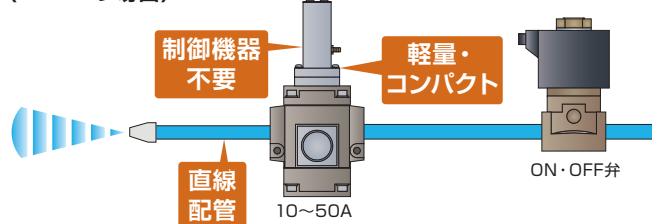
## 特長

- **オールエア**  
電源不要で、追加制御機器不要
- **軽量・コンパクト**  
アルミボディを採用し、  
軽量・コンパクトを実現
- **バリエーション**  
口径10~50A
- **施工性**  
直線配管により既存設備  
改造にも容易に対応
- **耐久性(実力値)**  
1億回動作後も安定した  
パルス波形を実現

〈連続ブローの場合〉

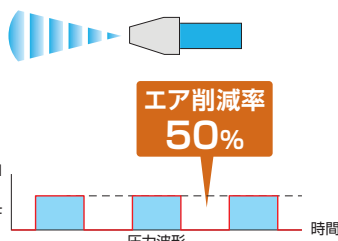


〈NP1Xの場合〉

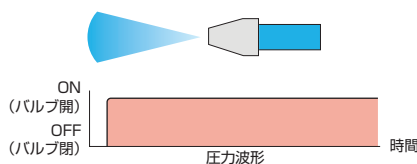


連続ブロー配管に本製品を1台追加するだけで  
パルスブロー回路へ改造可能

## パルスブロー



## 連続ブロー



## 用途事例

- **水切り**  
自動車部品の加工、洗浄後の  
エアブローを間欠にすること  
で、エア消費量削減
- **異物除去**  
ワークに高頻度でエアを衝突  
させることで、効率化

# パルスブローバルブ 〈NP1X, NAP1X Series〉

CKD株式会社

<https://www.ckd.co.jp/>

LN-002

●本製品は特別仕様品につき当社営業担当にお問合せください。

# NP1X・NAP1X Series

## ■仕様

項目	10A	15A	20A	25A	32A	40A	50A
弁構造	内部パイロット式・外部パイロット式 パルス調整付						
使用流体	圧縮エア						
使用圧力 MPa	内部パイロット式: 0.2 ~ 0.5						
	外部パイロット式: 0 ~ 0.8						
耐圧力 MPa	本体部: 1.2 / パルスタイマー部: 0.8						
接続口径 P,A ポート	Rc3/8	Rc1/2	Rc3/4	Rc1	Rc1 1/4	Rc1 1/2	Rc2
有効断面積 mm <sup>2</sup>	75	90	175	200	600	630	660
質量 kg	0.7		1.5		4.3		
取付姿勢	自在						
パイロット流体 *1	圧縮エア						
パイロット使用圧力 MPa *1	0.35 ~ 0.5						

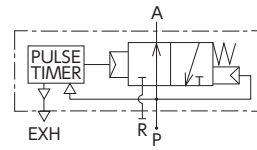
\*1: 外部パイロット式のみ

## ■外形寸法図

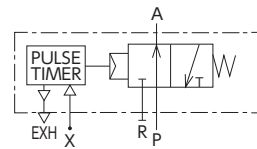
形番	A	B	C	D	E	F	G	H	J	
内部パイロット式	NP1X-10AX164	Rc3/8	Rc1/2	63	51.5	205	45	52.5	53	-
	NP1X-15AX170	Rc1/2								
	NP1X-20AX171	Rc3/4	Rc1	100	78	223	63	74	85	
	NP1X-25AX172	Rc1								
	NP1X-32AX173	Rc1 1/4	Rc2	140	112.5	256.5	95	113	118	
	NP1X-40AX174	Rc1 1/2								
	NP1X-50AX175	Rc2								
外部パイロット式	NAP1X-10AX181	Rc3/8	Rc1/2	63	51.5	205	45	52.5	53	40
	NAP1X-15AX182	Rc1/2								
	NAP1X-20AX183	Rc3/4	Rc1	100	78	223	63	74	85	36.5
	NAP1X-25AX176	Rc1/2								
	NAP1X-32AX184	Rc1 1/4	Rc2	140	112.5	278	95	113	118	53
	NAP1X-40AX185	Rc1 1/2								
	NAP1X-50AX186	Rc2								

## ■エア回路図

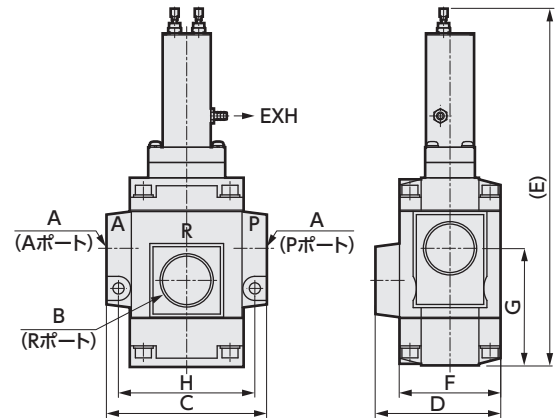
・内部パイロット式 NP1X シリーズ



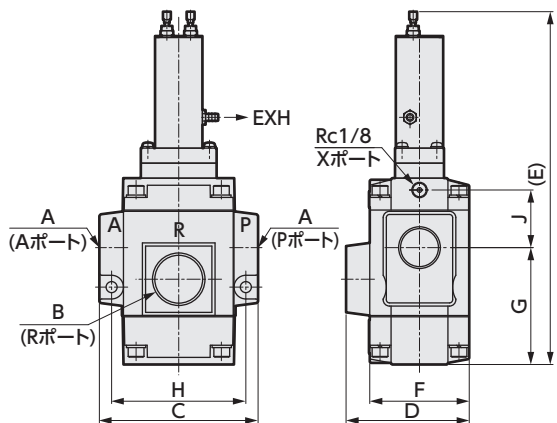
・外部パイロット式 NAP1X シリーズ



・内部パイロット式 NP1X シリーズ



・外部パイロット式 NAP1X シリーズ



## ■調整方法

調整部	ダイヤル	High ← → Low
	C1 (OFF 時間を調整)	
	C2 (ON 時間を調整)	

\*パルスなしの連続ブローにするツマミ調整法: C1をフルH、C2をフルLに回す。

本製品及び関連技術を輸出される場合は、兵器・武器関連用途に使用されるおそれのないよう、ご注意ください。  
If the goods and/or their replicas, the technology and/or software found in this catalog are to be exported from Japan, Japanese laws require the exporter makes sure that they will never be used for the development and/or manufacture of weapons for mass destruction.

# CKD Corporation

<Website>

<https://www.ckd.co.jp/>

本社・工場  
東京オフィス  
大阪オフィス

〒485-8551 愛知県小牧市応時2-250

〒105-0013 東京都港区浜松町 1-31-1 (文化放送メディアプラス4階)

〒532-0003 大阪府大阪市淀川区宮原4丁目2-10 (PMO EX新大阪6階)

TEL(0568)77-1111 FAX(0568)77-1123

TEL(03)5402-3620 FAX(03)5402-0120

TEL(06)6396-9630 FAX(06)6396-9631

●このカタログに掲載の仕様および外観を、改善のため予告なく変更することがあります。

●Specifications are subject to change without notice.

© CKD Corporation 2023 All copy rights reserved.

お客様技術相談窓口

フリーアクセス ☎0120-771060

受付時間 9:00~12:00/13:00~17:00

(土日、休日除く)

2023.7.CAC