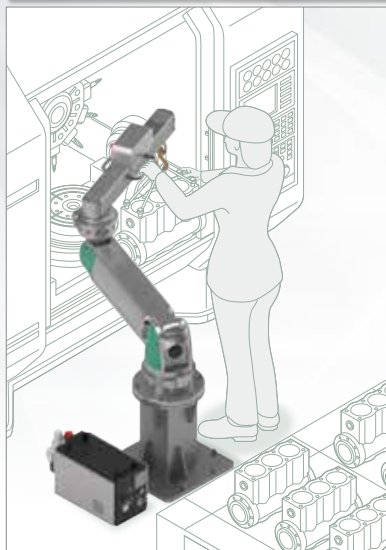


重量物の搬送でお悩みの方必見

Simple設計で機能を最適化したStandardモデル【PAW Type S】

用途



最大ワーク

Z: 109kg X: 68kg
8: 40kg(※1)

※1 コントローラの設定圧力 0.75MPa時。

「PAWシリーズ」
ウェブサイトはこちら



エア源・
電源OFF時も
落下無し

汎用性の高いフック式

エアパネル
仕様にも
対応



オールエアで防爆等の
環境にも対応可能



機能の
最適化

打合せ工数
削減

納期削減

安全設計

PAW Series
Powerful Arm

パワフルアーム 用途別モデル提案

CKD株式会社

<https://www.ckd.co.jp/>

LN-008

●本製品は特別仕様品につき当社営業担当にお問合せください。

用途例 ① | 組立工程：ワークの搬送

Before このようなことにお困りではないですか？



- ホイストは操作抵抗が高く、スムーズに動かすことができない。
- 上部からの助力装置だと、頭を強打する危険性がある。
- ホイストは上下の素早い動作に適していない。

After パワフルアームを導入すると…



- フレキシブルにアームを動かすことができるので、広い可動範囲がカバーできるようになった。
- 下からのアプローチとなるため頭上フリーで頭を強打する危険がない。
- 素早い動作ができるので効率よく搬送作業が進められる。

用途例 ② | 加工機：ワークの脱着

Before このようなことにお困りではないですか？



- 無理な体勢の作業で腰痛になる。
- ワークを誤って落としてしまい負傷する危険がある。
- 作業内容やスペースの問題で上部から助力装置等を使用することができない。

After パワフルアームを導入すると…



- 安全な姿勢でセット作業ができるようになった。
- 縦方向から助力装置でアプローチをして、無理な体勢での作業が軽減できた。
- 助力装置で搬送することでワークを落とす危険性が減った。

先端フックに“サブアタッチメント”を取り付けることで様々なワークの搬送が可能です。

<p>天秤アタッチメント</p>	<p>ベルトスリング</p>	<p>固形クランプ</p>
<p>パンタグラフ</p>	<p>ドラム缶吊りクランプ</p>	<p>リフティングマグネット</p>
<p>一斗缶専用フック</p>	<p>お客様でご用意いただくか、弊社でも準備できます。 上記は一例です。お困りの場合は最寄りの営業所 又はHPへお問い合わせください。</p>	

仕様チェックリスト

- 形番**
PAW-M-E(8・X・Z)-N11-FL
- 搬送物情報**
 - ・サブアタッチメント質量 _____kg
 - ・ワーク質量 _____kg
 - ・ワーク種類 _____種類
- 制御BOX条件**
 - ・製作 (要 ・ 不要)
 - ・制御方式 (手動調圧 ・ 自動調圧)
- 動力源** ・エア供給圧力 _____MPa ・電源電圧 _____V
- 設置方法** (床上固定 ・ 床上移動(台車))
- 必要可動範囲** ・上下 _____mm ・水平 _____mm

※製品の可動範囲は外形寸法図の可動範囲をご確認ください。

パワフルアーム 用途別モデル提案 [エクステンションタイプ]

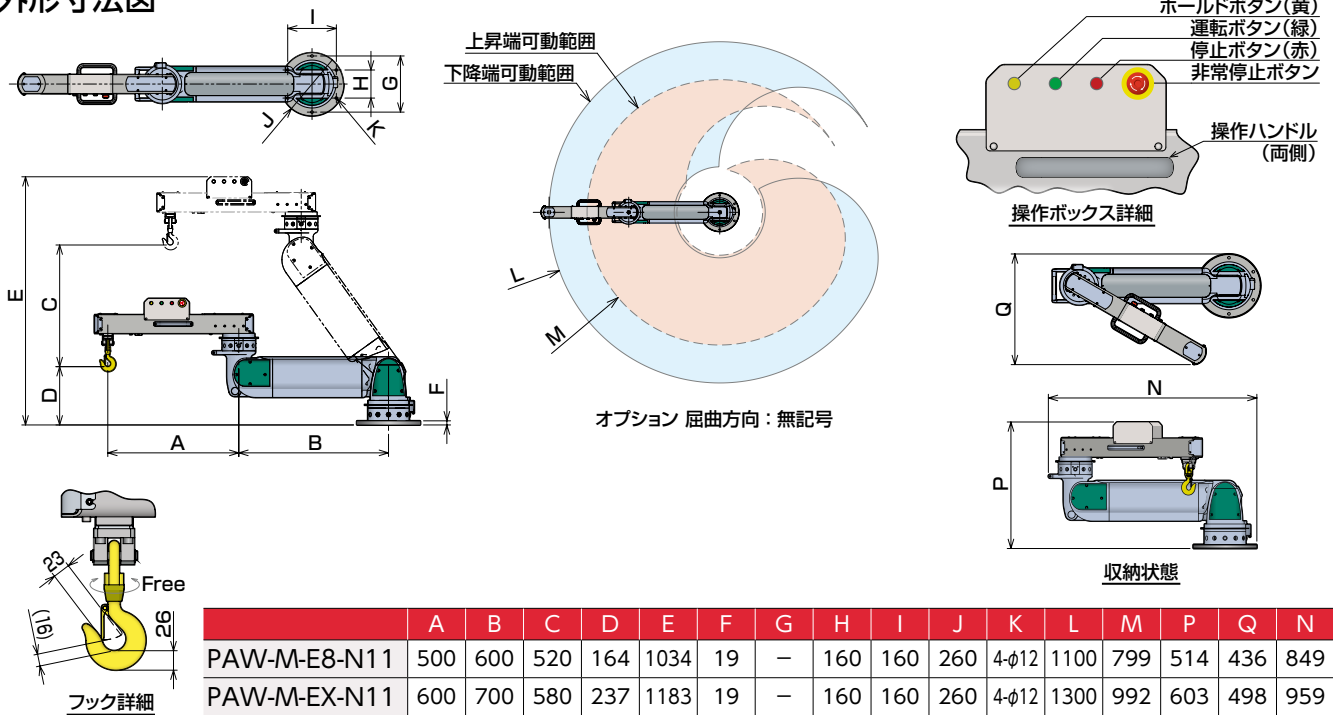
仕様

項目	PAW-M-E8-N11-FL	PAW-M-EX-N11-FL	PAW-M-EZ-N11-FL
0.5 MPa時 ^{注1} 可搬質量	kg 18	33	55
最大搬送質量 ^{注2}	kg 40	68	109
供給圧力範囲	MPa 0.35 ~ 0.8		
空気消費量 ^{注3}	l/min(ANR) 8	14	25
製品質量	kg 42	57	97

注1) コントローラの設定圧力(お客様圧力=設定圧力+0.05MPa)
 注2) コントローラの設定圧力 0.75MPa時(お客様圧力=設定圧力+0.05MPa)
 注3) 1往復/min アームの使用圧力0.7MPa時における数値です。

項目	形番
推奨コントローラ	PAW-BSX1-FL
電源電圧	単相AC100~220V(50/60Hz)
オプション	内容
架台	高さ600mmまで対応
増圧ブースタ	ABP、AT2-10S

外形寸法図



オールエアでの制御も対応可能、お問い合わせください

注意事項

- 1) 納入は、木枠梱包にて混載便にて出荷されます。
- 2) 使用に際しては、パワフルアームカタログCC-1418の注意事項に従ってください。

本製品及び関連技術を輸出される場合は、兵器・武器関連用途に使用されるおそれのないよう、ご留意ください。
 If the goods and/or their replicas, the technology and/or software found in this catalog are to be exported from Japan, Japanese laws require the exporter makes sure that they will never be used for the development and/or manufacture of weapons for mass destruction.

CKD Corporation

<Website>
<https://www.ckd.co.jp/>

本社・工場
 東京オフィス
 大阪オフィス

〒485-8551 愛知県小牧市応時2-250 TEL(0568)77-1111 FAX(0568)77-1123
 〒1105-0013 東京都港区浜松町 1-31-1 (文化放送メディアプラス4階) TEL(03)5402-3620 FAX(03)5402-0120
 〒532-0003 大阪府大阪市淀川区宮原4丁目2-10 (PMO EX新大阪6階) TEL(06)6396-9630 FAX(06)6396-9631

●このカタログに掲載の仕様および外観を、改善のため予告なく変更することがあります。
 ●Specifications are subject to change without notice.
 © CKD Corporation 2023 All copy rights reserved.

お客様技術相談窓口
 フリーアクセス ☎0120-771060
 受付時間 9:00~12:00/13:00~17:00
 (土日、休日除く)

2023.6.DCC