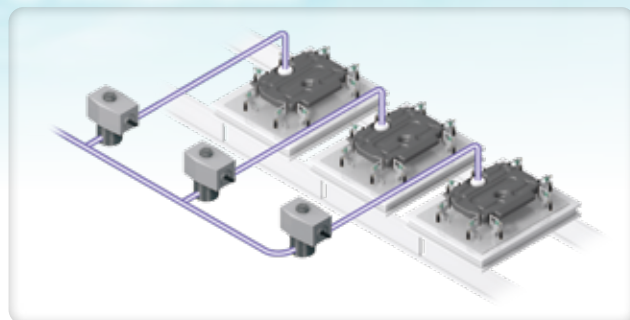


# 高圧流体制御に最適



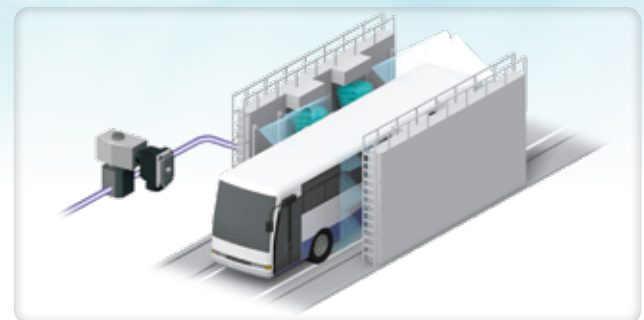
圧力仕様  
15MPa

● 高圧漏れ検査



● 高圧洗浄

イメージです。



## 仕様

機種	A2-6804	A2-6805
作動方式	直動式	パイロット式
接続口径	Rc1/8	Rc3/8
使用流体	水、油 (50mm <sup>2</sup> /s 以下) ※ 1	
耐圧力 MPa	25 (水圧にて)	
最高使用圧力 MPa	15.0	
作動圧力差 MPa	—	0.1 ~ 15
流体温度 °C	- 10 ~ 60 (凍結なきこと)	
周囲温度 °C	- 10 ~ 60	
内部漏れ cm <sup>3</sup> /min	0 (水圧: 0.1 ~ 15MPa)	
定格電圧 V	DC24V ± 10%	AC100V ± 10%
消費電力 W	10.4	6.7/5.7 (50Hz/60Hz)
皮相電力 VA	—	保持時: 18/15 起動時: 29/24
定格	間欠定格 通電 duty 比: 50%以下	
ボディ・シール材質	ボディ: ステンレス 主弁体: PCTFE	
オフィス径 mm	1	6
質量 kg	0.7	0.85

※ 1: その他流体については、お問合せください。

※ 2: 詳細は仕様書をご確認ください。

## 高圧用2ポート電磁弁 A2-6804/A2-6805

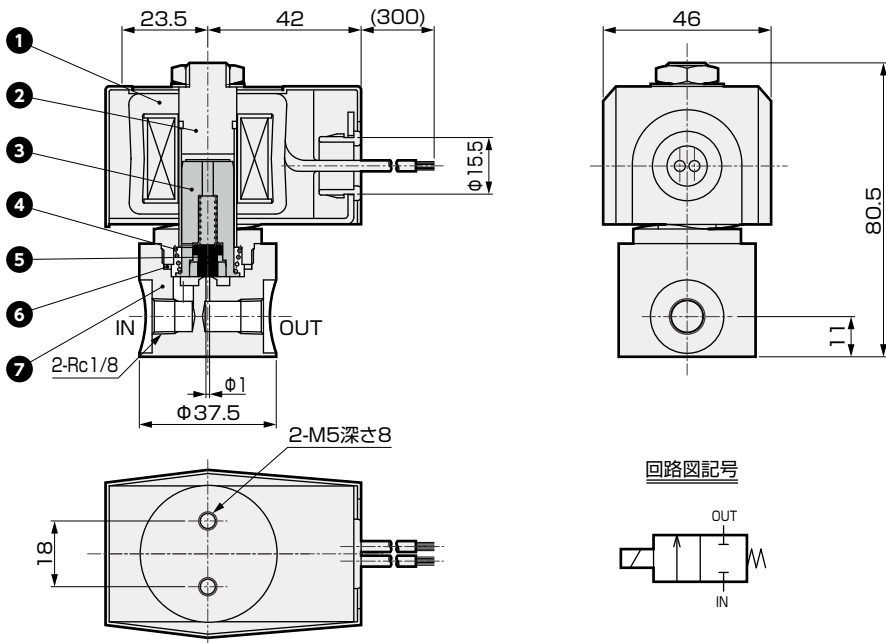
CKD株式会社

<https://www.ckd.co.jp/>

LN-003

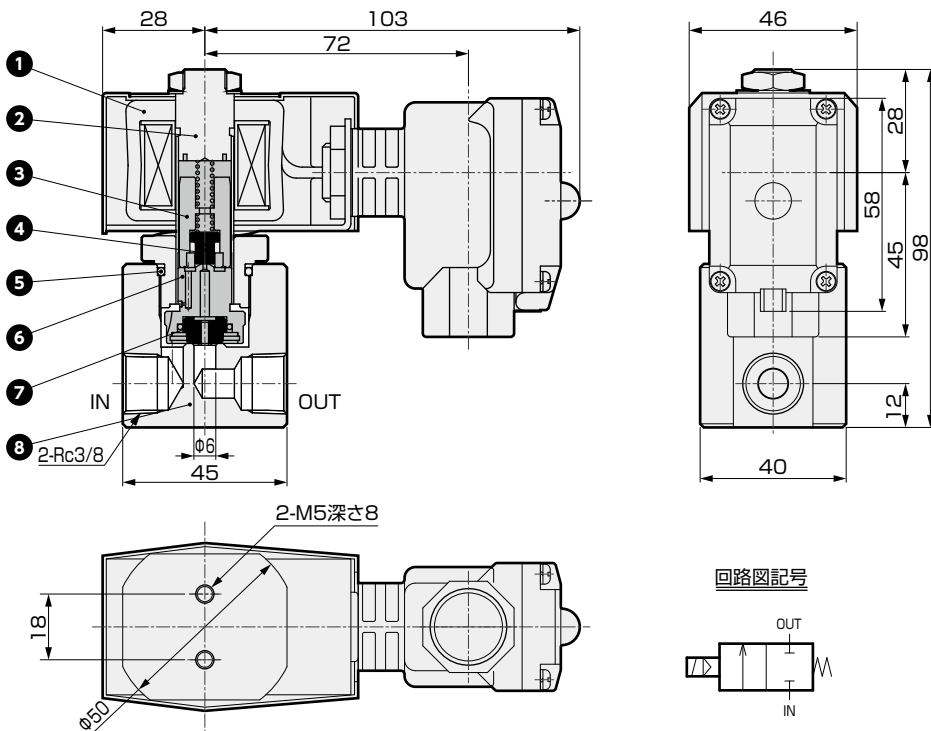
●本製品は特別仕様品につき当社営業担当にお問合せください。

## A2-6804 直動式



品番	部品名称	材質
①	コイル	—
②	コア組立	SUS405相当・316L・304ステンレス(めっき)
③	プランジャ	SUS405相当ステンレス
④	ばね	SUS303ステンレス
⑤	弁体	PCTFE 三フッ化塩化エチレン
⑥	ガスケット	HNBR 水素化ニトリルゴム
⑦	ボディ	SUS303 ステンレス

## A2-6805 パイロット式



品番	部品名称	材質
①	コイル	—
②	コア組立	SUS405相当・316L・304ステンレス(めっき)
③	プランジャ	SUS405相当ステンレス
④	弁体	PCTFE 三フッ化塩化エチレン
⑤	ガスケット	HNBR 水素化ニトリルゴム
⑥	弁体	SUS304 ステンレス
⑦	主弁体	PCTFE 三フッ化塩化エチレン
⑧	ボディ	SUS303 ステンレス

本製品及び関連技術を輸出される場合は、兵器・武器関連用途に使用されるおそれのないよう、ご注意ください。

If the goods and/or their replicas, the technology and/or software found in this catalog are to be exported from Japan, Japanese laws require the exporter makes sure that they will never be used for the development and/or manufacture of weapons for mass destruction.

# CKD Corporation

<Website>

<https://www.ckd.co.jp/>

本社・工場  
東京オフィス  
大阪オフィス

〒485-8551 愛知県小牧市応時2-250 TEL(0568)77-1111 FAX(0568)77-1123  
〒105-0013 東京都港区浜松町 1-31-1 (文化放送メディアプラス4階) TEL(03)5402-3620 FAX(03)5402-0120  
〒532-0003 大阪府大阪市淀川区宮原4丁目2-10 (PMO EX新大阪6階) TEL(06)6152-9415 FAX(06)4866-5391

●このカタログに掲載の仕様および外観を、改善のため予告なく変更することがあります。  
●Specifications are subject to change without notice.  
© CKD Corporation 2023 All copy rights reserved.

お客様技術相談窓口  
フリーアクセス ☎0120-771060  
受付時間 9:00~12:00/13:00~17:00  
(土日、休日除く)

2023.1.DCC